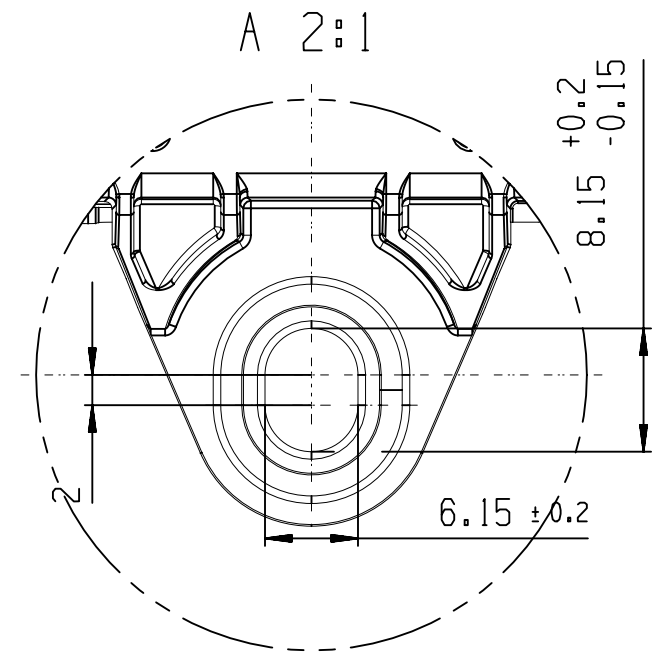
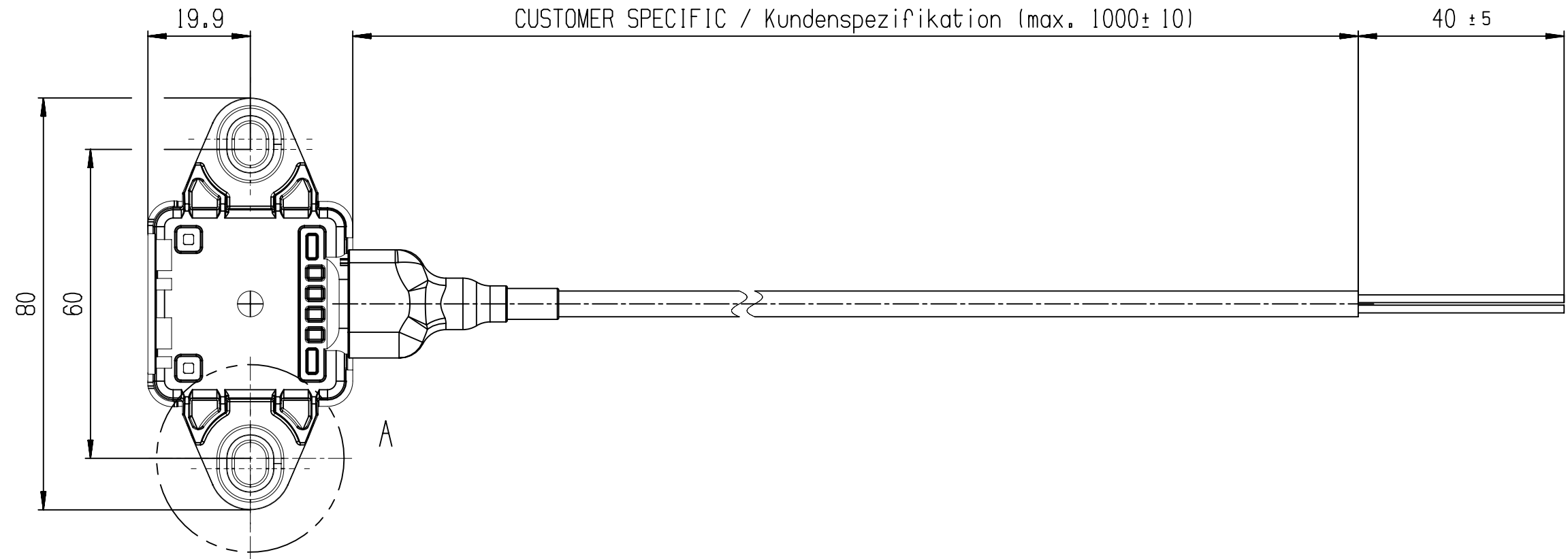


© Bosch Engineering GmbH. Alle Rechte vorbehalten, auch bzgl. jeder Verfertigung, Verwertung, Reproduktion, Bearbeitung, Weitergabe sowie fuer den Fall von Schutzrechtsanmeldungen.

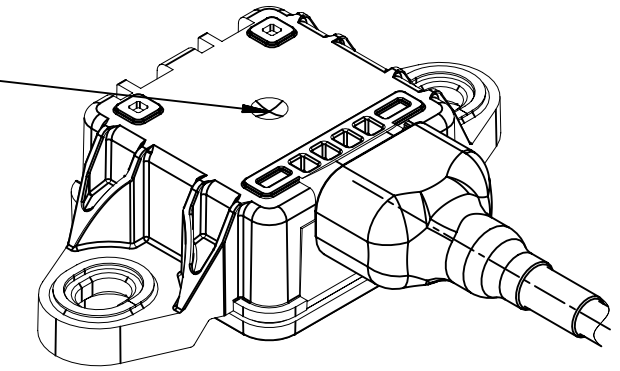
© Bosch Engineering GmbH. All rights reserved, also regarding any disposal, exploitation, reproduction, editing, distributing, as well as in the event of applications for industrial property rights.



CUSTOMER SPECIFIC / Kundenspezifikation (max. 1000 ± 10)

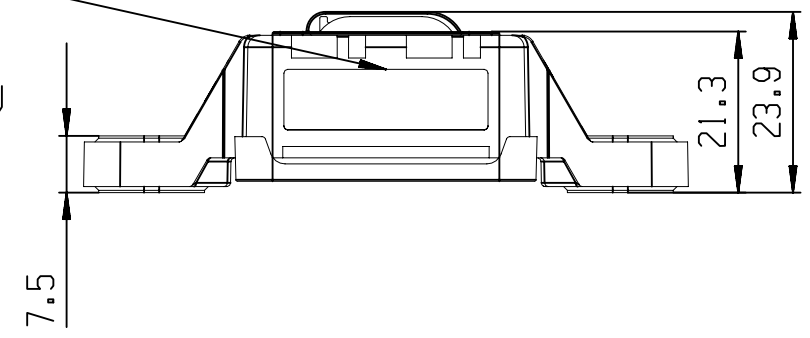
LABEL / Beschriftung

BOSCH PARTNUMBER
COORDINATE SYSTEM



LABEL/Beschriftung

CAN BAUD RATE | MSD-NR
 XXX | | XXXX/KW/JJ
 Tx1 | Tx2 | Tx3
 XXX | XXX | XXX



-	NON-EXISTENT / nicht vorhanden
-	NON-EXISTENT / nicht vorhanden
BLACK	GROUND / Masse
BLUE	CAN-LOW
WHITE	CAN-HIGH
RED	SUPPLY / Versorgung
CABLE COLOR	DESCRIPTION / Beschreibung
CONNECTOR:	OPEN END
Stecker :	
general tolerances for/Allgemeintoleranzen fuer	
lin. dim./L.-masse	radii/Radien
angles/Winkel	
±0.5mm	±0.5mm
	±2°
all linear dimensions in/ Alle Laengenmasse in	
mm	
Size acc. to / Masse nach	
ISO 14405-1:2010-12	
envelope principle/ Huellprinzip	
E	

MOUNTING SPECIFICATION

TIGHTENING TORQUE FOR SCREW / NUT M6: 6Nm +2Nm/-1Nm
 THE MAXIMUM ALLOWED PRELOAD FORCE OF 12kN MUST NOT EXCEEDED

Anziehmoment fuer Schraube / Mutter M6: 6Nm +2Nm / -1Nm
 Maximal zulaessige Vorspannkraft von 12kN darf nicht ueberschritten werden.

ORDER NUMBER Bestellnummer		F 02U V03 092-90					
01	F02UC05385	20210623	deg2abt	spm4abt	6720	BEG/MSD	
Ind.	Change/Aend.	YYYYMMDD	Drawn/Gez.	Checked/Gepr.	Releas./Freig.	BWN	Resp. dept./Verantw. Abt.
Lang./Spr. en/de	Syst. UG	Wght./Gew.			ACCELERATION SENSOR BESCHLEUNIGUNGSSENSOR		MM7.10 MM7.10
Scale/M.stab 1:1	OFFER DRAWING ANGEBOTSZEICHN.		Doc. type AGZ	F 02U A03 092-90		DP/TD 000	Ind. 01
MNR	Repl. for		Repl. by		Format A3		Sheet/Bl. 1 / 1